

## 第10回 八王子市長杯争奪ネオテニスオープン（ペア戦） 対戦結果

男子ダブルス

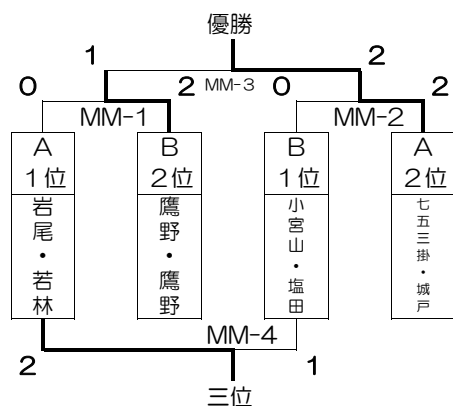
優勝 七五三掛・城戸

準優勝 鷹野・鷹野

第三位 岩尾・若林

| A グループ    | ① 岩尾・若林 | ② 奈良田・中畑 | ③ 加藤・勅使河原 | ④ 中澤・宮武 | ⑤ 渡部・池田 | ⑥ 七五三掛・城戸 | 勝敗  | 順位 |
|-----------|---------|----------|-----------|---------|---------|-----------|-----|----|
| ① 岩尾・若林   |         | ○2-0     | ○2-0      | ○2-1    | ○2-0    | ○2-0      | 5-0 | 1  |
| ② 奈良田・中畑  | ×0-2    |          | ×1-2      | ×0-2    | ×0-2    | ×0-2      | 0-5 | 6  |
| ③ 加藤・勅使河原 | ×0-2    | ○2-1     |           | ○2-1    | ×0-2    | ×0-2      | 2-3 | 4  |
| ④ 中澤・宮武   | ×1-2    | ○2-0     | ×1-2      |         | ×0-2    | ×0-2      | 1-4 | 5  |
| ⑤ 渡部・池田   | ×0-2    | ○2-0     | ○2-0      | ○2-0    |         | ×0-2      | 3-2 | 3  |
| ⑥ 七五三掛・城戸 | ×0-2    | ○2-0     | ○2-0      | ○2-0    | ○2-0    |           | 4-1 | 2  |

| B グループ   | ⑦ 足立・中代 | ⑧ 内田・田川 | ⑨ 藤脇・餅原 | ⑩ 鷹野・鷹野 | ⑪ 小宮山・塩田 | ⑫ 鶴島・田中 | 勝敗  | 順位 |
|----------|---------|---------|---------|---------|----------|---------|-----|----|
| ⑦ 足立・中代  |         | ○2-0    | ○2-0    | ×0-2    | ×0-2     | ×0-2    | 2-3 | 4  |
| ⑧ 内田・田川  | ×0-2    |         | ×0-2    | ×0-2    | ×0-2     | ×0-2    | 0-5 | 6  |
| ⑨ 藤脇・餅原  | ×0-2    | ○2-0    |         | ×0-2    | ×0-2     | ×0-2    | 1-4 | 5  |
| ⑩ 鷹野・鷹野  | ○2-0    | ○2-0    | ○2-0    |         | ×0-2     | ○2-0    | 4-1 | 2  |
| ⑪ 小宮山・塩田 | ○2-0    | ○2-0    | ○2-0    | ○2-0    |          | ○2-0    | 5-0 | 1  |
| ⑫ 鶴島・田中  | ○2-0    | ○2-0    | ○2-0    | ×0-2    | ×0-2     |         | 3-2 | 3  |



コート配置

|    |   |   |   |   |
|----|---|---|---|---|
|    | 1 | 2 | 3 | 4 |
| 本部 | 5 | 6 | 7 | 8 |

## 女子ダブルス

優勝

鷹野・小館

準優勝

麻野・田代

第三位

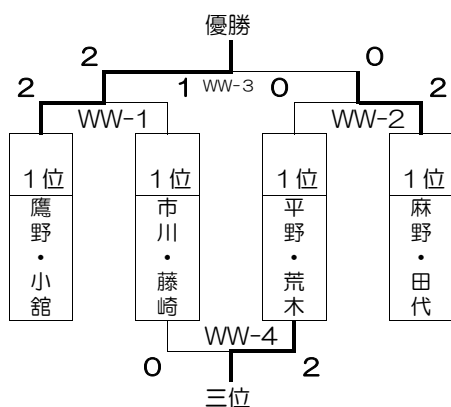
平野・荒木

| C グループ  | ① 大谷・岩元 | ② 渡辺・横山 | ③ 峰尾・細矢 | ④ 平野・荒木 | ⑤ 遠藤・高尾 | ⑥ 長島・鈴木 | ⑦ 平井・網野 | 勝敗  | 順位 |
|---------|---------|---------|---------|---------|---------|---------|---------|-----|----|
| ① 大谷・岩元 |         | ×0-2    | 02-0    | ×0-2    |         | ×0-2    |         | 1-3 | 6  |
| ② 渡辺・横山 | 02-0    |         | 02-0    |         |         | 02-1    | ×1-2    | 3-1 | 2  |
| ③ 峰尾・細矢 | ×0-2    | ×0-2    |         | ×0-2    | ×0-2    |         |         | 0-4 | 7  |
| ④ 平野・荒木 | 02-0    |         | 02-0    |         | 02-0    |         | 02-0    | 4-0 | 1  |
| ⑤ 遠藤・高尾 |         |         | 02-0    | ×0-2    |         | 02-0    | 02-1    | 3-1 | 3  |
| ⑥ 長島・鈴木 | 02-0    | ×1-2    |         |         | ×0-2    |         | ×0-2    | 1-3 | 5  |
| ⑦ 平井・網野 |         | 02-1    |         | ×0-2    | ×1-2    | 02-0    |         | 2-2 | 4  |

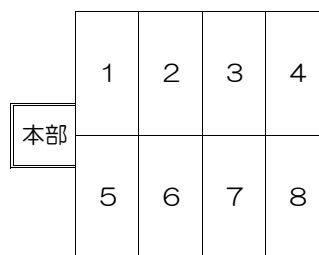
| D グループ  | ⑧ 阿部・春日 | ⑨ 太田・吉井 | ⑩ 岡・小嶋 | ⑪ 立川・上村 | ⑫ 村上・吉持 | ⑬ 宇野・池田 | ⑭ 市川・藤崎 | 勝敗  | 順位 |
|---------|---------|---------|--------|---------|---------|---------|---------|-----|----|
| ⑧ 阿部・春日 |         | 02-0    | 02-0   | 02-0    |         | ×1-2    |         | 3-1 | 2  |
| ⑨ 太田・吉井 | ×0-2    |         | 02-0   |         |         | ×0-2    | ×0-2    | 1-3 | 5  |
| ⑩ 岡・小嶋  | ×0-2    | ×0-2    |        | 02-0    | ×0-2    |         |         | 1-3 | 5  |
| ⑪ 立川・上村 | ×0-2    |         | ×0-2   |         | ×0-2    |         | ×0-2    | 0-4 | 7  |
| ⑫ 村上・吉持 |         |         | 02-0   | 02-0    |         | 02-1    | ×0-2    | 3-1 | 3  |
| ⑬ 宇野・池田 | 02-1    | 02-0    |        |         | ×1-2    |         | ×0-2    | 2-2 | 4  |
| ⑭ 市川・藤崎 |         | 02-0    |        | 02-0    | 02-0    | 02-0    |         | 4-0 | 1  |

| E グループ     | ⑮ 松本・佐々木 | ⑯ 七五三掛・板屋越 | ⑰ 内田・浅野 | ⑱ 鷹野・小館 | ⑲ 梅久保・石川 | ⑳ 土屋・宮原 | ㉑ 野口・井上 | 勝敗  | 順位 |
|------------|----------|------------|---------|---------|----------|---------|---------|-----|----|
| ⑮ 松本・佐々木   |          | ×1-2       | 02-0    | ×0-2    |          | ×0-2    |         | 1-3 | 5  |
| ⑯ 七五三掛・板屋越 | 02-1     |            | 02-0    |         |          | 02-0    | 02-0    | 4-0 | 2  |
| ⑰ 内田・浅野    | ×0-2     | ×0-2       |         | ×0-2    | ×0-2     |         |         | 0-4 | 7  |
| ⑱ 鷹野・小館    | 02-0     |            | 02-0    |         | 02-0     |         | 02-0    | 4-0 | 1  |
| ⑲ 梅久保・石川   |          |            | 02-0    | ×0-2    |          | ×1-2    | 02-0    | 2-2 | 3  |
| ⑳ 土屋・宮原    | 02-0     | ×0-2       |         |         | 02-1     |         | ×1-2    | 2-2 | 4  |
| ㉑ 野口・井上    |          | ×0-2       |         | ×0-2    | ×0-2     | 02-1    |         | 1-3 | 6  |

| F グループ  | ㉒ 荒岡・山田 | ㉓ 戸崎・加藤 | ㉔ 山口・本宮 | ㉕ 石森・小澤 | ㉖ 平岡・小野 | ㉗ 藤脇・田中 | ㉘ 麻野・田代 | 勝敗  | 順位 |
|---------|---------|---------|---------|---------|---------|---------|---------|-----|----|
| ㉒ 荒岡・山田 |         | ×0-2    | 02-0    | ×1-2    |         | ×0-2    |         | 1-3 | 5  |
| ㉓ 戸崎・加藤 | 02-0    |         | 02-0    |         |         | 02-0    | ×0-2    | 3-1 | 2  |
| ㉔ 山口・本宮 | ×0-2    | ×0-2    |         | ×0-2    | 02-1    |         |         | 1-3 | 6  |
| ㉕ 石森・小澤 | 02-1    |         | 02-0    |         | 02-0    |         | ×0-2    | 3-1 | 3  |
| ㉖ 平岡・小野 |         |         | ×1-2    | ×0-2    |         | ×0-2    | ×0-2    | 0-4 | 7  |
| ㉗ 藤脇・田中 | 02-0    | ×0-2    |         |         | 02-0    |         | ×0-2    | 2-2 | 4  |
| ㉘ 麻野・田代 |         | 02-0    |         | 02-0    | 02-0    | 02-0    |         | 4-0 | 1  |



コート配置



混合ダブルス

優勝

岩元・藤脇

準優勝

渋澤・福安

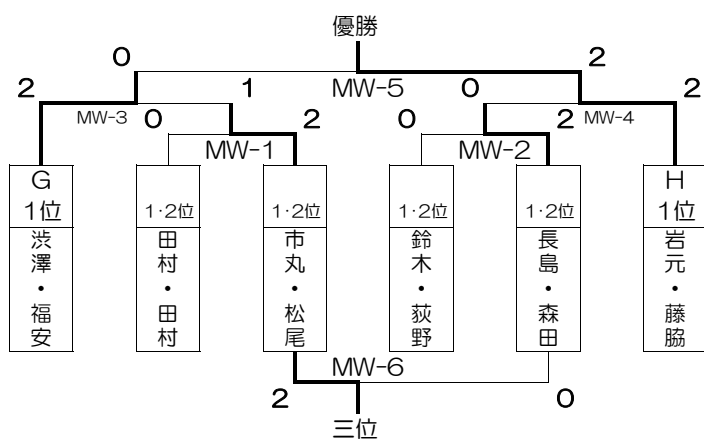
第三位

市丸・松尾

| G グループ   | ① 西久保・石井 | ② 細矢・結縄 | ③ 長島・森田 | ④ 江川・江川 | ⑤ 渋澤・福安 | ⑥ 大間・小野寺 | 勝敗  | 順位 |
|----------|----------|---------|---------|---------|---------|----------|-----|----|
| ① 西久保・石井 |          | ○2-1    | ×0-2    | ○2-0    | ×0-2    | ○2-0     | 3-2 | 3  |
| ② 細矢・結縄  | ×1-2     |         | ×0-2    | ×1-2    | ×0-2    | ×1-2     | 0-5 | 6  |
| ③ 長島・森田  | ○2-0     | ○2-0    |         | ○2-0    | ×0-2    | ○2-0     | 4-1 | 2  |
| ④ 江川・江川  | ×0-2     | ○2-1    | ×0-2    |         | ×0-2    | ○2-0     | 2-3 | 4  |
| ⑤ 渋澤・福安  | ○2-0     | ○2-0    | ○2-0    | ○2-0    |         | ○2-0     | 5-0 | 1  |
| ⑥ 大間・小野寺 | ×0-2     | ○2-1    | ×0-2    | ×0-2    | ×0-2    |          | 1-4 | 5  |

| H グループ    | ⑦ 中村・城戸 | ⑧ 岩元・藤脇 | ⑨ 田村・田村 | ⑩ 中山・中山 | ⑪ 小宮山・小宮山 | ⑫ 三井・杉崎 | 勝敗  | 順位 |
|-----------|---------|---------|---------|---------|-----------|---------|-----|----|
| ⑦ 中村・城戸   |         | ×0-2    | ×0-2    | ×1-2    | ×1-2      | ○2-0    | 1-4 | 5  |
| ⑧ 岩元・藤脇   | ○2-0    |         | ○2-0    | ○2-0    | ○2-0      | ○2-0    | 5-0 | 1  |
| ⑨ 田村・田村   | ○2-0    | ×0-2    |         | ○2-0    | ×1-2      | ○2-0    | 3-2 | 2  |
| ⑩ 中山・中山   | ○2-1    | ×0-2    | ×0-2    |         | ○2-1      | ○2-0    | 3-2 | 4  |
| ⑪ 小宮山・小宮山 | ○2-1    | ×0-2    | ○2-1    | ×1-2    |           | ○2-0    | 3-2 | 3  |
| ⑫ 三井・杉崎   | ×0-2    | ×0-2    | ×0-2    | ×0-2    | ×0-2      |         | 0-5 | 6  |

| I グループ  | ⑬ 市丸・松尾 | ⑭ 田所・金子 | ⑮ 鈴木・荻野 | ⑯ 浜中・黒澤 | ⑰ 黒澤・片平 | 勝敗  | 順位 |
|---------|---------|---------|---------|---------|---------|-----|----|
| ⑬ 市丸・松尾 |         | ○2-0    | ○2-0    | ○2-0    | ○2-0    | 4-0 | 1  |
| ⑭ 田所・金子 | ×0-2    |         | ×1-2    | ×1-2    | ×0-2    | 0-4 | 5  |
| ⑮ 鈴木・荻野 | ×0-2    | ○2-1    |         | ○2-1    | ○2-1    | 3-1 | 2  |
| ⑯ 浜中・黒澤 | ×0-2    | ○2-1    | ×1-2    |         | ×0-2    | 1-3 | 4  |
| ⑰ 黒澤・片平 | ×0-2    | ○2-0    | ×1-2    | ○2-0    |         | 2-2 | 3  |



コート配置

|    |   |   |   |   |
|----|---|---|---|---|
| 本部 | 1 | 2 | 3 | 4 |
|    | 5 | 6 | 7 | 8 |